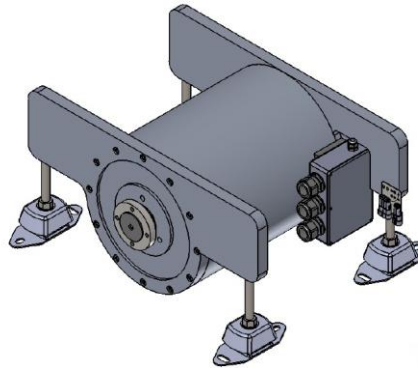


# **RIPOWER**

## **Elektro - Innenborder**



<b>Hersteller</b>	<b>RiPower GmbH</b>			
<b>Typ</b>	<b>25</b>	<b>50</b>	<b>70</b>	<b>140</b>
<b>Bauart</b>	<b>Elektro-Innenborder</b>			
<b>Leistung</b>	<b>25 kW</b>	<b>50 kW</b>	<b>70 kW</b>	<b>140 kW</b>
<b>Motorart</b>	<b>asynchron</b>	<b>asynchron</b>	<b>asynchron</b>	<b>asynchron-dual</b>
<b>Motorregler</b>	<b>48 V 550 A</b>	<b>96 V 550 A</b>	<b>144 V 500 A</b>	<b>2 x 144 V 500 A</b>
<b>Wirkungsgrad</b>	<b>95 %</b>	<b>95 %</b>	<b>95 %</b>	<b>95 %</b>
<b>Nennspannung</b>	<b>48 V</b>	<b>96 V</b>	<b>144 V</b>	<b>144 V</b>
<b>Vortriebsleistung mit einem vergleichbaren Benziner</b>	<b>36 PS</b>	<b>70 PS</b>	<b>100 PS</b>	<b>200 PS</b>
<b>Drehrichtungsumkehr</b>	<b>elektronisch</b>	<b>elektronisch</b>	<b>elektronisch</b>	<b>elektronisch</b>
<b>Drucklager und Lagerböcke</b>	<b>Standard</b>	<b>Standard</b>	<b>Standard</b>	<b>Standard</b>
<b>Kühlung</b>	<b>Wasser</b>	<b>Wasser</b>	<b>Wasser</b>	<b>Wasser</b>

RiPower GmbH - elektrische Antriebssysteme, Boots-, Fahrzeug- und Automatisierungstechnik,  
Uebigauer Str. 2, 04895 Falkenberg

Tel: 035365/170030 Fax: 035365/1700119 E-Mail: kontakt@ripower.de Homepage: www.ripower.de

Registergericht Cottbus: HRB 12981 Geschäftsführer: Sven Richter und Jörg Krüger-Weidlich